



LUXE ATELIER

MILANO

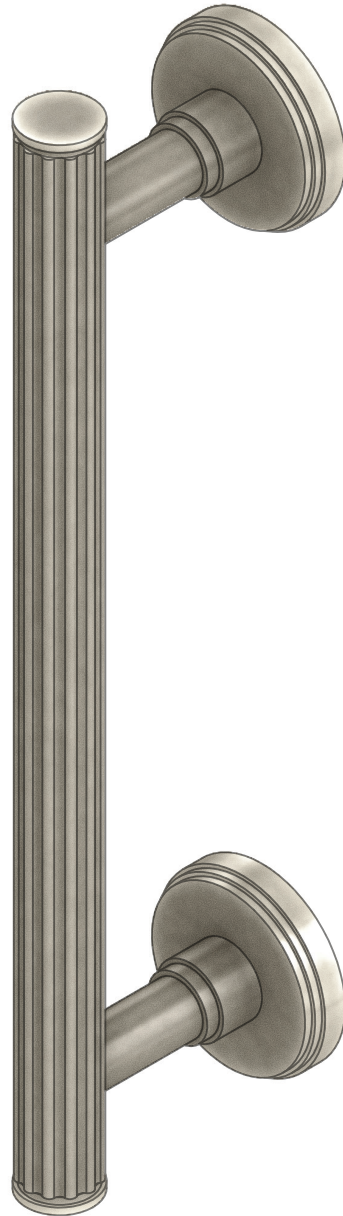
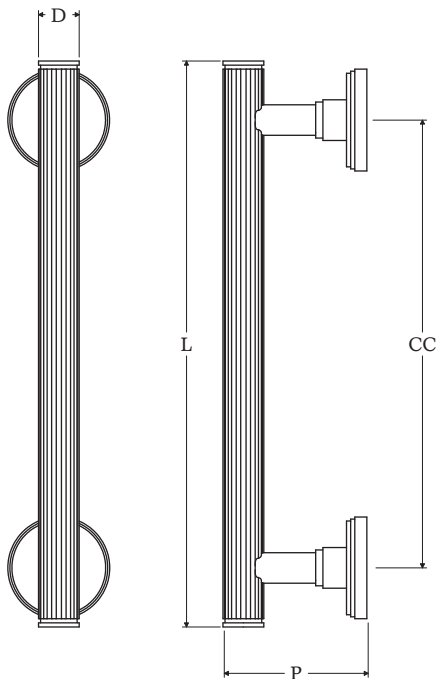


Maniglione su Rosette Serie Roma
Roma Series Pull Handle on Roses

Dimensioni
Dimensions

	L	CC	P	D
XS	200	150	71	20
S	250	200	71	20
M	300	250	71	20
L	350	300	71	20
XL	400	350	71	20

Dimensioni in millimetri
Dimensions given in millimeters



Fornito con ferri quadro dummy.
Disponibile in tutte le finiture standard.
Dimensioni e finiture su misura disponibili su richiesta.

*Regularly furnished with dummy spindles.
Additional sizes available by special order. Available in standard and custom finishes.*